

# ВЫСОКОНАПОРНЫЕ ВОДОСТРУЙНЫЕ АППАРАТЫ

Высоконапорные водоструйные аппараты Посейдон собираются на элементной базе комплектующих производства Германии и Италии. По качеству сборки и составу комплектующих машины Посейдон не уступают аналогам зарубежного производства. Применяются только плунжерные профессиональные насосы ведущих мировых производителей Interpump, Udog, Pratisoly, Annovi Reverberi, Gardner Denver. Все это делает высоконапорные водоструйные аппараты Посейдон универсальным и надежным оборудованием для работы во всех отраслях промышленности и решения задач по очистке. Широкий выбор аксессуаров позволяет решить любую технологическую задачу - очистка поверхностей и стен, очистка строительной опалубки, очистка судов в доках, очистка труб и трубопроводов, очистка резервуаров и емкостей, прочистка канализации, очистка котлов, очистка теплообменников (конденсаторов, бойлеров), очистка выпарных установок, разрушение бетонных сооружений, расшивка бетонных швов и стыков - вот далеко не полный список применений.

## Три линейки аппаратов:

С электродвигателем

С автономным мотором

Каналопромывочные

## Широкий спектр применения во всех отраслях промышленности, сельского хозяйства, ЖКХ и строительства:

- Очистка и подготовка поверхности под покраску
- Очистка труб и каналов (канализация, ливневка, НКТ) внутри и вне зданий
- Водопескоструйная очистка
- Очистка в строительстве (опалубка, фасады, оборудование, разрушение бетона)
- Очистка в сельском хозяйстве (фермы, птицефермы, элеваторы, транспорт)
- Очистка на транспорте (автотранспорт, вагоны, суда, самолеты, взлетно-посадочные полосы)
- Очистка в промышленности (цеха, оборудование)
- Очистка в энергетике (котлы, теплообменники, турбины)
- Очистка в нефтепереработке (оборудование, теплообменники)

## Аксессуары:

- Водопескоструйная оснастка
- Инжекторный насос для откачивания шлама
- Ножные педали
- Пистолеты и копыя
- Форсунки для очистки труб любой конфигурации, простые и роторные, заказные.
- Плоские, точечные и роторные форсунки для поверхностей
- Пики, шланги, гибкие копыя для очистки теплообменников
- Барабаны для шланга (удобны при очистке канализации)
- Мобильные котлы для подогрева воды
- Баки пластмассовый для воды
- Устройства для очистки полов
- Автоматические и полуавтоматические решения

## Гарантии и сервис:

- Гарантия 1 год на работу в любых условиях
- Возможность круглосуточной безостановочной работы
- Отгрузка любых запчастей в течение 24 часов
- Сервисные центры во многих городах России
- Обучение операторов и пуско-наладочные работы на объекте Заказчика





# АППАРАТЫ С ЭЛЕКТРОДВИГАТЕЛЕМ

## ВНА210-10А

<b>Тип</b>	Холодная вода
<b>Давление</b>	210 бар
<b>Расход воды</b>	600 л/час
<b>Насос</b>	Трехплунжерный с керамическими плунжерами CAT (США)
<b>Привод</b>	Электрический
<b>Мощность</b>	3,7 кВт (220В, 50Гц)
<b>Исполнение</b>	Мобильное (тележка на двух пневмоколесах)
<b>Вес</b>	63,2 кг
<b>Габариты</b>	851 мм x 533 мм x 978 мм

**Стандартная комплектация:** тележка на двух пневмоколесах, электродвигатель 5,5 кВт, трехплунжерный насос высокого давления, регулятор давления, проточный фильтр с возможностью промывки, манометр, сетевой шнур с трехфазной вилкой (СЕЕ) и розеткой, шланг длиной 15 метров и проходом 8 мм, пистолет, копье, форсунка плоской струи.



## ВНА200-15А

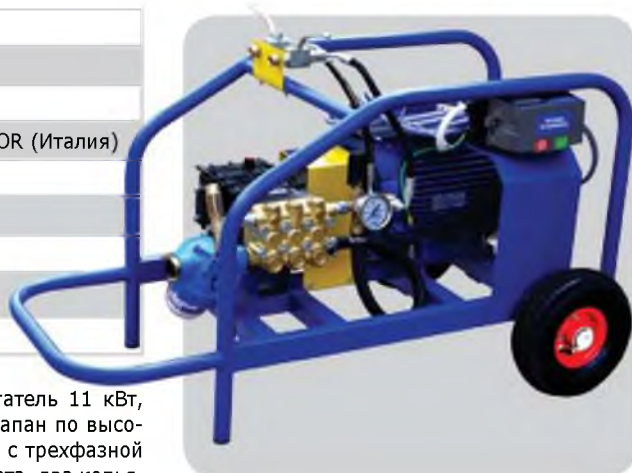
<b>Тип</b>	Холодная вода
<b>Давление</b>	200 бар
<b>Расход воды</b>	1800 л/час
<b>Насос</b>	Трехплунжерный с керамическими плунжерами UDOR (Италия)
<b>Привод</b>	Электрический
<b>Мощность</b>	5,5 кВт (380В, 50Гц)
<b>Исполнение</b>	Мобильное (тележка на двух пневмоколесах)
<b>Вес</b>	64 кг
<b>Габариты</b>	640 мм x 500 мм x 1055 мм

**Стандартная комплектация:** тележка на двух пневмоколесах, электродвигатель 5,5 кВт, трехплунжерный насос высокого давления, регулятор давления, проточный фильтр с возможностью промывки, манометр, сетевой шнур с трехфазной вилкой (СЕЕ) и розеткой, шланг длиной 15 метров и проходом 8 мм, пистолет, копье, форсунка плоской струи.

## ВНА200-30А

<b>Тип</b>	Холодная вода
<b>Давление</b>	200 бар
<b>Расход воды</b>	1800 л/час
<b>Насос</b>	Трехплунжерный с керамическими плунжерами UDOR (Италия)
<b>Привод</b>	Электрический
<b>Мощность</b>	11 кВт (380В, 50Гц)
<b>Исполнение</b>	Мобильное (тележка на двух пневмоколесах)
<b>Вес</b>	146 кг
<b>Габариты</b>	1160 мм x 630 мм x 570 мм

**Стандартная комплектация:** тележка на двух пневмоколесах, электродвигатель 11 кВт, трехплунжерный насос высокого давления, регулятор давления, защитный клапан по высокому давлению, фильтр с промываемым картриджем, манометр, сетевой шнур с трехфазной вилкой (СЕЕ) и розеткой, два шланга длиной 15 м и проходом 8 мм, два пистолета, два копья, две форсунки плоской струи (комплект для двух рабочих постов).



## ВНА350-17А

Тип	Холодная вода*
Давление	350 бар
Расход воды	1020 л/час
Насос	Трехплунжерный с керамическими плунжерами UDOR (Италия)
Привод	Электрический, возможно взрывозащищенное исполнение
Мощность	11 кВт (380В, 50Гц)
Исполнение	Мобильное (тележка на двух пневмоколесах)
Вес	141 кг
Габариты	1160 мм x 630 мм x 570 мм



**Стандартная комплектация:** тележка на двух пневмоколесах, электродвигатель 11 кВт, трехплунжерный насос высокого давления, защитный клапан по высокому давлению, регулятор давления, фильтр с промываемым картриджем, манометр, сетевой шнур с трехфазной вилкой (СЕЕ) и розеткой, шланг длиной 15 м и проходом 6 мм, пистолет, копые, форсунка плоской струи.

\* - может быть использован с модулем нагрева воды, для мойки горячей водой.

## ВНА500-17А

Тип	Холодная вода*
Давление	500 бар
Расход воды	1020 л/час
Насос	Трехплунжерный с керамическими плунжерами UDOR (Италия)
Привод	Электрический, возможно взрывозащищенное исполнение
Мощность	15 кВт (380В, 50Гц)
Исполнение	Мобильное (тележка на четырех пневмоколесах)
Вес	193 кг
Габариты	1070 мм x 745 мм x 750 мм



**Стандартная комплектация:** тележка на четырех пневмоколесах, электродвигатель 15 кВт, трехплунжерный насос высокого давления, регулятор давления, термклапан, защитный клапан по высокому давлению, защита от сухого пуска, фильтр с промываемым картриджем, манометр, сетевой шнур с трехфазной вилкой (СЕЕ) и розеткой, шланг длиной 15 м и проходом 10 мм, пистолет, копые, форсунка плоской струи.

\* - может быть использован с модулем нагрева воды, для мойки горячей водой.

## ВНА500-22А

Тип	Холодная вода*
Давление	500 бар
Расход воды	1320 л/час
Насос	Трехплунжерный с керамическими плунжерами Annovi Reverberi (Италия)
Привод	Электрический, возможно взрывозащищенное исполнение
Мощность	22 кВт (380В, 50Гц)
Исполнение	Мобильное (тележка на четырех большегрузных колесах)
Вес	234 кг
Габариты	1080 мм x 600 мм x 830 мм

**Стандартная комплектация:** тележка на четырёх большегрузных колесах, электродвигатель 22 кВт, трехплунжерный насос высокого давления, регулятор давления, термклапан, защитный клапан по высокому давлению, защита от сухого пуска, фильтр с промываемым картриджем, манометр, сетевой шнур с трехфазной вилкой (СЕЕ) и розеткой, шланг длиной 15 м и проходом 10 мм, пистолет, копые, форсунка плоской струи.

\* - может быть использован с модулем нагрева воды, для мойки горячей водой.



## ВНА500-30А



Тип	Холодная вода*
Давление	500 бар
Расход воды	1800 л/час
Насос	Пятиплунжерный с керамическими плунжерами UDOR (Италия)
Привод	Электрический, возможно взрывозащищенное исполнение
Мощность	30 кВт (380В, 50Гц)
Исполнение	Мобильное (тележка на четырех большегрузных колесах)
Вес	293 кг
Габариты	1285 мм x 600 мм x 830 мм

**Стандартная комплектация:** тележка на четырёх большегрузных колесах, электродвигатель 30 кВт, пятиплунжерный насос высокого давления, регулятор давления, термодвигатель, защитный клапан по высокому давлению, защитный клапан по низкому давлению воды на входе, фильтр с промываемым картриджем, манометр, сетевой шнур с трехфазной вилкой (CEE) и розеткой, шланг длиной 15 м и проходом 10 мм, пистолет, копье, форсунка плоской струи.

\* - может быть использован с модулем нагрева воды, для мойки горячей водой.

## СЕРИЯ АППАРАТОВ 1 100-1500 БАР (ИСПОЛНЕНИЕ НА ТЕЛЕЖКЕ)

Тип	Холодная вода		
Артикул	ВНА1100-17А	ВНА1200-15А	ВНА1500-13А
Давление, бар	1100	1200	1500
Расход воды, л/час	1020	900	780
Насос	Трехплунжерный Pratissoli (Италия)		
Привод	Электрический		
Мощность	37 кВт (380В, 50Гц)		
Исполнение	Мобильное (тележка на четырех большегрузных колесах)		
Вес	482 кг		
Габариты	1200 мм x 850 мм x 750 мм		

**Стандартная комплектация:** тележка на четырёх большегрузных колесах, электродвигатель 37 кВт, трехплунжерный насос высокого давления, регулятор давления, термодвигатель, защитный клапан по высокому давлению, защитный клапан по низкому давлению воды на входе, два фильтра (грубой и тонкой очистки) с возможностью промывки, манометры в магистралях высокого и низкого давления, сетевой шнур с трехфазной вилкой (CEE) и розеткой, шланг длиной 20 м и проходом 10 мм, ружье с плечевым упором, форсунка плоской струи.

## СЕРИЯ АППАРАТОВ 1 100-1500 БАР (ИСПОЛНЕНИЕ НА РАМЕ)



Тип	Холодная вода	
Артикул	ВНА-1100-28А	ВНА-1500-26А
Давление, бар	1100	1500
Расход воды, л/час	1680	1560
Насос	Трехплунжерный Pratissoli (Италия) или Gardner Denver (США)	
Привод	Электрический	
Мощность	55 кВт (380В, 50Гц)	75 кВт (380В, 50Гц)
Исполнение	Стационарное (рама)	
Вес	1230 кг	1422 кг
Габариты	1800 мм x 1520 мм x 1540 мм	

**Стандартная комплектация:** прочная рама, электродвигатель 55/75 кВт, трехплунжерный насос высокого давления, шкаф управления с системой пуска «звезда-треугольник», регулятор давления, защитный клапан по высокому давлению, защитный клапан по низкому давлению воды на входе, фильтр мешочного типа (5 или 10 микрон), манометры в магистралях высокого и низкого давления.



# АППАРАТЫ «ПОСЕЙДОН» С АВТОНОМНЫМ МОТОРОМ

Аппараты «Посейдон» с бензиновыми двигателями Honda, Briggs&Stratton и дизельными двигателями Kubota также, как и электрические машины, надежны, эффективны, просты в эксплуатации, а независимость от подачи электричества делает их незаменимым инструментом профессионалов.

Отличительная особенность моделей с индексом «БГ» – горячая вода на выходе, которая позволяет более качественно и быстрее очищать загрязнения.

Широкий спектр применения во всех отраслях промышленности, сельского хозяйства, ЖКХ и строительства.

## АППАРАТЫ С БЕНЗИНОВЫМ ДВИГАТЕЛЕМ

### ВНА-БГ-200-15А

С ВОЗМОЖНОСТЬЮ РАБОТЫ ПАРОМ!

Тип	Холодная вода и горячая вода
Давление	207 бар
Расход воды	900 л/час
Насос	Трехплунжерный с керамическими плунжерами CAT (США)
Котел нагрева воды	Дизельный, нагрев воды до 122°C
Привод	Бензиновый двигатель Honda
Мощность	13 л/сил (9,7 кВт)
Топливный бак	15 л (отдельный бак для котла – 15 л)
Исполнение	Мобильное (тележка на четырех пневмоколесах)
Вес	272,7 кг
Габариты	1626 мм x 838 мм x 1079 мм



**Стандартная комплектация:** тележка на четырех пневмоколесах, бензиновый двигатель Honda 13 л.с. с электростартером, трехплунжерный насос высокого давления, котел на дизельном топливе, регулятор давления, термоклапан, проточный фильтр с возможностью промывки, датчики по давлению масла в двигателе, пистолет, копье, шланг длиной 15 м, набор из 5 форсунок для поверхностей, форсунка для инъекции химического состава, инжектор химического состава, паровая форсунка.

### ВНА-БГ-275-17А

Тип	Холодная вода и горячая вода
Давление	276 бар
Расход воды	1020 л/час
Насос	Трехплунжерный с керамическими плунжерами CAT (США)
Котел нагрева воды	Дизельный, нагрев воды до 122°C
Привод	Бензиновый двигатель Honda
Мощность	18 л/сил (13,4 кВт)
Топливный бак	15 л (отдельный бак для котла – 15 л)
Исполнение	Стационарное (рама)*
Вес	227,3 кг
Габариты	1194 мм x 953 мм x 1067 мм

**Стандартная комплектация:** прочная рама, бензиновый двигатель Honda 18 л.с. с электростартером, трехплунжерный насос высокого давления, котел на дизельном топливе, регулятор давления, термоклапан, проточный фильтр с возможностью промывки, датчики по давлению масла в двигателе, пистолет, копье, шланг длиной 15 м, набор из 4 форсунок для поверхностей (0°, 15°, 25°, 40°), форсунка для инъекции химического состава, инжектор химического состава.

\* - возможен монтаж в автомобиль или прицеп.





## ВНА-Б-275-15А

Тип	Холодная вода
Давление	276 бар
Расход воды	900 л/час
Насос	Трехплунжерный с керамическими плунжерами Comet (США)
Привод	Бензиновый двигатель Honda
Мощность	13 л/сил (9,5 кВт)
Топливный бак	6 л
Исполнение	Мобильное (тележка на двух пневмоколесах)
Вес	73 кг
Габариты	1073 мм x 660 мм x 1073 мм

**Стандартная комплектация:** тележка на двух пневмоколесах, бензиновый двигатель Honda 13 л.с., трехплунжерный насос высокого давления, регулятор давления, проточный фильтр с возможностью промывки, датчик по давлению масла в двигателе, термодатчик, пистолет, копье, шланг длиной 15 метров и проходом 10 мм, набор из 4 форсунок (0°, 15°, 25°, 40°) для поверхностей, форсунка для инъекции химического состава, инжектор химического состава.

## ВНА-Б-210-10А

Тип	Холодная вода
Давление	210 бар
Расход воды	600
Насос	Трехплунжерный с керамическими плунжерами Comet (США)
Привод	Бензиновый мотор Honda
Мощность	6 л.с. (4,4 кВт)
Топливный бак	2 л
Исполнение	Мобильное (тележка на двух пневмоколесах)
Вес	42 кг
Габариты	838 мм x 546 мм x 965 мм

**Стандартная комплектация:** тележка на двух пневмоколесах, бензиновый двигатель Honda 6 л.с. с ручным пуском, трехплунжерный насос высокого давления, регулятор давления, проточный фильтр с возможностью промывки, датчики по давлению масла в двигателе, термодатчик, пистолет, копье, шланг длиной 7,5 м, набор из 4 форсунок для поверхностей (0°, 15°, 25°, 40°), форсунка для инъекции химического состава, инжектор химического состава.



## ВНА-Б-360-21А

Тип	Холодная вода*
Давление	350 бар
Расход воды	1260 л/час
Насос	Трехплунжерный с керамическими плунжерами UDOR (Италия)
Двигатель	2-х цилиндровый 4-тактный бензиновый двигатель Briggs&Stratton
Мощность	23 л.с. (17 кВт)
Расход топлива	5,5 л/час
Топливный бак	12 л
Исполнение	Мобильное (тележка на четырех пневмоколесах)
Вес	120 кг
Габариты	905 мм x 775 мм x 850 мм

**Стандартная комплектация:** тележка на четырех пневмоколесах, бензиновый двигатель Briggs&Stratton 23 л.с. с электростартером, трехплунжерный насос высокого давления, регулятор давления, термодатчик, защитный клапан по высокому давлению, фильтр с промываемым картриджем, манометр, шланг длиной 15 м и проходом 8 мм, пистолет, копье, форсунка плоской струи.

\* - может быть использован с модулем нагрева воды, для мойки горячей водой.



## ВНА-Б-500-17А

Тип	Холодная вода
Давление	До 500 бар
Расход воды	1020 л/час
Насос	Трехплунжерный с керамическими плунжерами Interpump (Италия)
Привод	2-х цилиндровый 4-тактный бензиновый двигатель Briggs&Stratton
Мощность	23 л.с. (17 кВт)
Расход топлива	5,5 л/час
Топливный бак	12 л
Исполнение	Мобильное (тележка на четырех пневмоколесах)
Вес	131 кг
Габариты	905 мм x 775 мм x 850 мм

**Стандартная комплектация:** тележка на четырех пневмоколесах, бензиновый двигатель Briggs&Stratton 23 л.с. с электростартером, трехплунжерный насос высокого давления, регулятор давления, термклапан, защитный клапан по высокому давлению, защита от сухого пуска, фильтр с промываемым картриджем, манометр, шланг длиной 15 м и проходом 10 мм, пистолет, копье, форсунка плоской струи.

\* - может быть использован с модулем нагрева воды, для мойки горячей водой.

## АППАРАТЫ С ДИЗЕЛЬНЫМ ДВИГАТЕЛЕМ ВНА-Д-500-30А



Тип	Холодная вода*
Давление	500 бар
Расход воды	1800 л/час
Насос	Пятиплунжерный с керамическими плунжерами UDOR (Италия)
Привод	3-цилиндровый дизельный двигатель с турбо наддувом Kubota V1505
Мощность	45 л.с. (33 кВт)
Топливный бак	35 л
Исполнение	Стационарное (рама)
Вес	628 кг
Габариты	1200 мм x 900 мм x 1350 мм

**Стандартная комплектация:** модульная рама, дизельный двигатель Kubota 45 л.с. с электростартером, пятиплунжерный насос высокого давления, регулятор давления, термклапан, защитный клапан по высокому давлению, защита от сухого пуска, фильтр с промываемым картриджем, манометр, шланг длиной 15 м и проходом 10 мм, пистолет, копье, форсунка плоской струи.

\* - может быть использован с модулем нагрева воды, для мойки горячей водой.

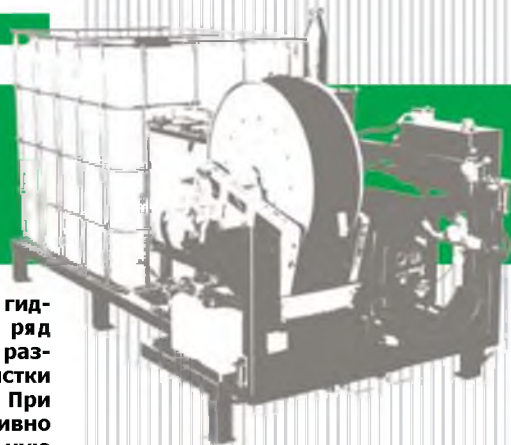
## ВНА-Д-1000-15А

Тип	Холодная вода
Давление	1000 бар
Расход воды	900 л/час
Насос	Трехплунжерный с керамическими плунжерами UDOR (Италия),
Привод	3-цилиндровый дизельный двигатель с турбо наддувом Kubota V1505
Мощность	45 л.с. (33 кВт)
Топливный бак	35 л
Исполнение	Стационарное (рама)
Вес	648 кг
Габариты	1200 мм x 900 мм x 1350 мм

**Стандартная комплектация:** модульная рама, дизельный двигатель Kubota 45 л.с. с электростартером, трехплунжерный насос высокого давления, термклапан, защитный клапан по высокому давлению, защита от сухого пуска, два фильтра (грубой и тонкой очистки) с возможностью промывки, манометры в магистралях высокого и низкого давления, шланг длиной 20 м и проходом 10 мм, ружье с плечевым упором, форсунка плоской струи.



# КАНАЛОПРОМЫВОЧНЫЕ МАШИНЫ «ПОСЕЙДОН»



Каналопромывочные аппараты «Посейдон» специально сконструированы для гидродинамической прочистки труб различного диаметра. Широкий модельный ряд аппаратов, имеющих привод от электродвигателя или с автономным мотором, различного напряжения и мощности, позволяет подобрать аппарат как для очистки внутридомовых сетей, так и для очистки труб и каналов большого диаметра. При использовании специальных аксессуаров аппараты позволяют также эффективно чистить любые поверхности: транспортные средства, фасады зданий, строительную технику, цеха предприятий и др.

Отличительной особенностью каналопромывочных аппаратов «Посейдон» является высокая мобильность, невысокая стоимость и минимальные эксплуатационные издержки.

Аппараты с рамным исполнением можно устанавливать на любой подходящий прицеп или в кузов автомобиля.

При этом мы выполняем полный монтаж «под ключ» на любое шасси клиента – от прицепа до фургона.

Широкий спектр применения во всех отраслях промышленности, сельского хозяйства, ЖКХ и строительства.

## АППАРАТЫ С ЭЛЕКТРОДВИГАТЕЛЕМ ВНА 110-12А

Тип	Холодная вода
Давление	110 бар
Расход воды	720 л/час
Насос	Трехплунжерный с керамическими плунжерами Annovi Reverberi (Италия)
Привод	Электрический
Мощность	2,2 кВт (220В, 50 Гц)
Исполнение	Мобильное (тележка на двух пневмоколесах)
Вес	53 кг
Габариты	565 мм x 500 мм x 1040 мм

**Стандартная комплектация:** тележка на двух пневмоколесах, электродвигатель 2.2 кВт, трехплунжерный насос высокого давления, регулятор давления, проточный фильтр с возможностью промывки, шланг длиной 40 метров и проходом 6 мм на барабане, 2 трубоочистные форсунки: очистная и пробивная.

## ВНА 120-50А

Тип	Холодная вода
Давление	120 бар
Расход воды	3000 л/час
Насос	Трехплунжерный с керамическими плунжерами UDOR (Италия)
Привод	Электрический
Мощность	11 кВт (380В, 50 Гц)
Исполнение	Мобильное (Тележка на четырех пневмоколесах)
Вес	160 кг
Габариты	1015 мм x 625 мм x 1060 мм 1060 мм x 625 мм x 935 мм (верхнее расположение барабана)

**Стандартная комплектация:** тележка на четырех пневмоколесах, электродвигатель 11 кВт, трехплунжерный насос высокого давления, регулятор давления, защитный клапан по высокому давлению, защита от сухого пуска, фильтр с промываемым картриджем, манометр, сетевой шнур с трехфазной вилкой (CEE) и розеткой, шланг длиной 60 м и проходом 12 мм на барабане, набор из 5 форсунок Premium (см. ниже).

### Набор форсунок SKP50-12.7/1740:

1. Форсунка-тягач
2. Форсунка чистящая
3. Форсунка «Монстр»
4. Форсунка для удаления льда/жира
5. Форсунка роторная





## ВНА200-15Б

Тип	Холодная вода
Давление	200 бар
Расход воды	900 л/час
Насос	Трехплунжерный с керамическими плунжерами UDOR (Италия)
Двигатель	Электрический
Мощность	5,5 кВт (380В, 50Гц)
Исполнение	Мобильное (тележка на двух пневмоколесах)
Вес	80 кг
Габариты	640 мм x 500 мм x 1055 мм

**Стандартная комплектация:** тележка на двух пневмоколесах, электродвигатель 5,5 кВт, трехплунжерный насос высокого давления, регулятор давления, проточный фильтр с возможностью промывки, манометр, сетевой шнур с трехфазной вилкой (СЕЕ) и розеткой, шланг длиной 60 метров и проходом 8 мм на барабане, две трубоочистные форсунки: очистная и пробивная.

## АППАРАТЫ С БЕНЗИНОВЫМ ДВИГАТЕЛЕМ ВНА-Б-275-15Б И С



Тип	Холодная вода
Давление	276 бар
Расход воды	900 л/час
Насос	Трехплунжерный с керамическими плунжерами Comet (США)
Привод	Бензиновый двигатель Honda
Мощность	13 л/сил (9,5 кВт)
Топливный бак	6 л
Исполнение	Мобильное (тележка на двух пневмоколесах)
Вес	113 кг
Габариты	1073 мм x 660 мм x 1073 мм

**Стандартная комплектация «Б»:** тележка на двух пневмоколесах, бензиновый двигатель Honda 13 л.с., трехплунжерный насос высокого давления, регулятор давления, проточный фильтр с возможностью промывки, датчики по давлению масла в двигателе, термоклапан, шланг длиной 60 метров и проходом 10 мм на выносном барабане, набор из 4 форсунок (см. ниже).

**Стандартная комплектация «С»:** тележка на двух пневмоколесах, бензиновый двигатель Honda 13 л.с., трехплунжерный насос высокого давления, регулятор давления, проточный фильтр с возможностью промывки, датчики по давлению масла в двигателе, термоклапан, шланг длиной 90 метров и проходом 10 мм на выносном барабане, набор из 4 форсунок (см. ниже).

### Комплектации для очистки канализационных труб ВНА-Б-275-15Б и ВНА-Б-275-15С:

#### Выносной барабан М5Н-0011.

Выносной барабан на колесах, емкость 90 метров шланга.



#### Набор форсунок SKD37-4/4000:

1. Форсунка-тягач
2. Форсунка чистящая
3. Форсунка для удаления льда/жира
4. Форсунка роторная

## ВНА-Б-200-40А и Б

Тип	Холодная вода*
Давление	До 200 бар
Расход воды	2400 л/час
Насос	Трехплунжерный с керамическими плунжерами UDOR (Италия)
Привод	2-х цилиндровый 4-тактный бензиновый двигатель Briggs&Strator
Мощность	23 л.с. (17 кВт)
Расход топлива	5,5 л/час
Топливный бак	12 л
Исполнение	Мобильное (тележка на четырех пневмоколесах)
Вес аппарата / барабана	154 кг
Габариты	905 мм x 775 мм x 850 мм



**Стандартная комплектация «А»:** тележка на четырех пневмоколесах, бензиновый двигатель Briggs&Stratton 23 л.с. с электростартером, трехплунжерный насос высокого давления, регулятор давления, термоклапан, защитный клапан по высокому давлению, фильтр с промываемым картриджем, манометр, шланг длиной 90 м и проходом 10 мм на выносном барабане, комплект из 4 форсунок (см. ниже).

**Стандартная комплектация «Б»:** тележка на четырех пневмоколесах, бензиновый двигатель Briggs&Stratton 23 л.с. с электростартером, трехплунжерный насос высокого давления, регулятор давления, термоклапан, защитный клапан по высокому давлению, фильтр с промываемым картриджем, манометр, шланг длиной 60 м и проходом 10 мм на выносном барабане, комплект из 4 форсунок (см. ниже).

\* - может быть использован с модулем нагрева воды, для мойки горячей водой.

**Комплектации для очистки канализационных труб ВНА-Б-200-40А и ВНА-Б-200-40Б:**

**Набор форсунок SKD37-10/2900:**

1. Форсунка-тягач
2. Форсунка чистящая
3. Форсунка для удаления льда/жира
4. Форсунка роторная



**Выносной барабан.**

Выносной барабан на колесах, емкость 90 метров шланга.



## ВНА-Б-150-50А и EURO

Тип	Холодная вода
Давление	До 150 бар
Расход воды	3000 л/час
Насос	Трехплунжерный с керамическими плунжерами Annovi Reverberi или Interpump (Италия)
Привод	2-х цилиндровый 4-тактный бензиновый двигатель Briggs&Stratton
Мощность	23 л.с. (17 кВт)
Расход топлива	5,5 л/час
Топливный бак	12/24 л
Водяной бак	500/1000 л (с датчиком защиты от сухого запуска)
Исполнение	Стационарное (рама)*
Вес	230 кг (304 кг - в комплектации Euro) – без жидкостей
Габариты	1435 мм x 900 мм x 1200 мм (2400 мм x 1000 мм x 1330 мм - в комплектации Euro)



**Стандартная комплектация «А»:** модульная рама, бензиновый двигатель Briggs&Stratton 23 л.с. с электростартером, аккумуляторная батарея, трехплунжерный насос высокого давления, регулятор давления, фильтр с промываемым картриджем, манометр, шланг длиной 80 м и проходом 12 мм на барабане из нержавеющей стали на поворотной дверце с ручным приводом\*, топливный бак 12 л, бак для воды объемом 500 л, защита от сухого пуска, комплект из 3 форсунок KEG или одна универсальная форсунка замедленного вращения Warthog.

**Стандартная комплектация «Euro»:** модульная рама, силовой блок на виброопорах, бензиновый двигатель Briggs&Stratton 23 л.с. с электростартером, аккумуляторная батарея увеличенной емкости, трехплунжерный насос высокого давления, регулятор давления, фильтр с промываемым картриджем, манометр, шланг длиной 80 метров и проходом 12 мм на барабане из нержавеющей стали на поворотной дверце с ручным приводом\*\*, большой топливный бак 24 л, бак для воды объемом 1000 л (еврокуб), защита от сухого пуска, комплект из 3 форсунок KEG или одна универсальная форсунка замедленного вращения Warthog.

\* - возможен монтаж в прицеп или в кузов автомобиля

\*\* - возможно исполнение барабана для шланга высокого давления с электрическим приводом (опция).

## ВНА-Б-150-90А и П

Тип	Холодная вода
Давление	До 150 бар
Расход воды	5400 л/час
Насос	Трехплунжерный с керамическими плунжерами Pratisoli (Италия)
Привод	2-цилиндровый бензиновый двигатель с воздушным охлаждением KOHLER
Мощность	40 л.с. (29,4 кВт)
Топливный бак	35 л
Водяной бак	1000 л (с датчиком защиты от сухого запуска)
Исполнение	Стационарное (рама) или прицеп
Вес	443 кг – без жидкостей
Габариты	2520 мм x 1200 мм x 1340 мм

**Стандартная комплектация «А»:** модульная рама, силовой блок на виброопорах, бензиновый двигатель KOHLER 40 л.с. с электростартером, аккумуляторная батарея, трехплунжерный насос высокого давления, регулятор давления, защита от сухого пуска, фильтр с промываемым картриджем, манометр, шланг длиной 90 м и проходом 16 мм на барабане на поворотной дверце, гидравлический привод барабана с регулировкой скорости вращения, топливный бак 35 л., бак для воды 1000 л. (еврокуб), система защиты от замерзания, комплект из 3 форсунок KEG или одна универсальная форсунка замедленного вращения Warthog.

**Стандартная комплектация «П»:** двухосный прицеп с тентом, бензиновый двигатель KOHLER 40 л.с. с электростартером, аккумуляторная батарея, трехплунжерный насос высокого давления, регулятор давления, защита от сухого пуска, фильтр с промываемым картриджем, манометр, шланг длиной 90 м и проходом 16 мм на барабане на поворотной дверце, гидравлический привод барабана с регулировкой скорости вращения, топливный бак 35 л., бак для воды 1000 л. (еврокуб), система защиты от замерзания, комплект из 3 форсунок KEG или одна универсальная форсунка замедленного вращения Warthog.



## АППАРАТЫ С ДИЗЕЛЬНЫМ ДВИГАТЕЛЕМ ВНА-Д-200-100А

Тип	Холодная вода
Давление	200 бар
Расход воды	6000 л/час
Насос	Трехплунжерный с керамическими плунжерами UDOR (Италия)
Привод	4-цилиндровый дизельный двигатель Kubota V3600
Мощность	60 л.с. (44 кВт)
Топливный бак	35 л
Водяной бак	1000 л (с датчиком защиты от сухого запуска)
Исполнение	Стационарное (рама)*
Вес	585 кг
Габариты	2550 мм x 1360 мм x 1370 мм

**Стандартная комплектация «А»:** модульная рама, силовой блок на виброопорах, дизельный двигатель Kubota 60 л.с. с электростартером, аккумуляторная батарея, трехплунжерный насос высокого давления, регулятор давления, защита от сухого пуска, фильтр с промываемым картриджем, манометр, шланг длиной 90 м и проходом 19 мм на барабане на поворотной дверце, гидравлический привод барабана с регулировкой скорости вращения, топливный бак 35 л., бак для воды 1000 л. (еврокуб), система защиты от замерзания, комплект из 3 форсунок KEG или одна универсальная форсунка замедленного вращения Warthog.

\* - возможен монтаж в прицеп или в кузов автомобиля



## АКСЕССУАРЫ

### ПИСТОЛЕТЫ ВЫСОКОГО ДАВЛЕНИЯ



Рабочее давлением до 1500 бар;  
с вертлюгами от перекручивания шланга, с плечевыми упорами.

### УДЛИНИТЕЛИ ДЛЯ ПИСТОЛЕТОВ



Разной длины от 300 до 2000 мм; в наличии и под заказ;  
двойные копы для работы с инжектором химии.

### ФОРСУНКИ ДЛЯ ОЧИСТКИ ПОВЕРХНОСТЕЙ



Плоских и точечных струй до 1500 бар; роторные форсунки до 1500 бар;  
комбинированные.

### ПЕНООБРАЗОВАТЕЛИ И ИНЖЕКТОРЫ ДЛЯ РАБОТЫ С ХИМИЧЕСКИМИ СОСТАВАМИ



Позволяют наносить на очищаемую поверхность химические составы  
с последующим смывом струей воды под высоким давлением

## ПЕСКОСТРУЙНАЯ ОСНАСТКА ДЛЯ АППАРАТОВ



Добавляет в струю воды абразивный материал, что в несколько раз повышает очистную силу водяной струи. Сопла выполнены из износостойкого материала.

## СПЕЦИАЛЬНЫЕ УСТРОЙСТВА ДЛЯ ОЧИСТКИ



Для очистки полов и стен с защитой от брызг и вакуумным отсосом; для очистки мусоропроводов.

## ДЛЯ ОЧИСТКИ ТРУБ

### ТРУБОЧИСТНЫЕ ФОРСУНКИ



Стандартные и роторные насадки; цепные насадки для очистки тяжелых загрязнений; центраторы и насадки для труб больших диаметров; наборы насадок.

## АКСЕССУАРЫ



Ножные клапана (педали) для безопасной работы; барабаны стационарные и подкатные для намотки шлангов; насосы для откачки шлама.

## Для ТРУБ ТЕПЛООБМЕННЫХ АППАРАТОВ

### СПЕЦИАЛЬНЫЕ ТРУБОЧИСТНЫЕ НАСАДКИ ОТ 8 ММ



Различной конфигурации;  
в наличии и на заказ;  
позволяющие пробивать даже  
полностью забитые трубки.

### ШТАНГИ И ГИБКИЕ КОПЬЯ ДЛЯ ОЧИСТКИ ТРУБОК



Любой длины, диаметром от 8 мм;  
гибкие копья обладают преимуществом  
жестких пик  
и гибких шлангов.

### ПОЛУАВТОМАТИЧЕСКИЕ СИСТЕМЫ ОЧИСТКИ / СИСТЕМЫ БОЛЬШОЙ ПРОИЗВОДИТЕЛЬНОСТИ



# ВСПОМОГАТЕЛЬНЫЕ АКСЕССУАРЫ ДЛЯ АППАРАТОВ ВЫСОКОГО ДАВЛЕНИЯ

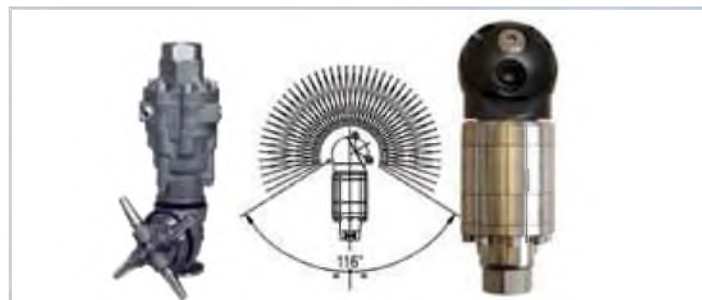
## ДИЗЕЛЬНЫЙ БОЙЛЕР НАГРЕВА ВОДЫ



Применение горячей водой повышает эффективность очистки от любых загрязнений в несколько раз.

Может быть использован с любым аппаратом высокого давления до 500 бар.

## АКСЕССУАРЫ ДЛЯ ОЧИСТКИ ЦИСТЕРН И ЕМКОСТЕЙ



**Очистка различных емкостей происходит в автоматическом режиме, нет необходимости присутствия человека внутри цистерны, что особенно необходимо, когда речь идет об очистке резервуаров с вредными для человека, отравляющими веществами.**

## ПОДКАЧИВАЮЩИЕ НАСОСЫ И ЕМКОСТИ



Емкость для воды 200-1000 литров и подкачивающий насос обеспечивают необходимую подачу воды к помпе высокого давления в полевых условиях и в отсутствие водоснабжения; Могут быть использованы с любым аппаратом высокого давления.

## КОМПЛЕКТ ЗАЩИТНОЙ ОДЕЖДЫ



Влагозащитная одежда предохранит оператора от влаги и защитит его в случае попадания струи воды; При работе с аппаратами сверхвысокого давления используется специальная защитная одежда до 3000 бар

## По вопросам продаж и поддержки обращайтесь:

Архангельск +7 (8182) 45-71-35	Кемерово +7 (3842) 21-56-70	Новосибирск +7 (383) 235-95-48	Сочи +7 (862) 279-22-65
Астрахань +7 (8512) 99-46-80	Киров +7 (8332) 20-58-70	Омск +7 (381) 299-16-70	Ставрополь +7 (8652) 57-76-63
Барнаул +7 (3852) 37-96-76	Краснодар +7 (861) 238-86-59	Орел +7 (4862) 22-23-86	Сургут +7 (3462) 77-96-35
Белгород +7 (4722) 20-58-80	Красноярск +7 (391) 989-82-67	Оренбург +7 (3532) 48-64-35	Тверь +7 (4822) 39-50-56
Брянск +7 (4832) 32-17-25	Курск +7 (4712) 23-80-45	Пенза +7 (8412) 23-52-98	Томск +7 (3822) 48-95-05
Владивосток +7 (4232) 49-26-85	Липецк +7 (4742) 20-01-75	Пермь +7 (342) 233-81-65	Тула +7 (4872) 44-05-30
Волгоград +7 (8442) 45-94-42	Магнитогорск +7 (3519) 51-02-81	Ростов-на-Дону +7 (863) 309-14-65	Тюмень +7 (3452) 56-94-75
Екатеринбург +7 (343) 302-14-75	Москва +7 (499) 404-24-72	Рязань +7 (4912) 77-61-95	Ульяновск +7 (8422) 42-51-95
Ижевск +7 (3412) 20-90-75	Мурманск +7 (8152) 65-52-70	Самара +7 (846) 219-28-25	Уфа +7 (347) 258-82-65
Казань +7 (843) 207-19-05	Наб.Челны +7 (8552) 91-01-32	Санкт-Петербург +7 (812) 660-57-09	Хабаровск +7 (421) 292-95-69
Калуга +7 (4842) 33-35-03	Ниж.Новгород +7 (831) 200-34-65	Саратов +7 (845) 239-86-35	Челябинск +7 (351) 277-89-65
			Ярославль +7 (4852) 67-02-35

сайт: [poseidon.pro-solution.ru](http://poseidon.pro-solution.ru) | эл. почта: [psn@pro-solution.ru](mailto:psn@pro-solution.ru)

телефон: 8 800 511 88 70